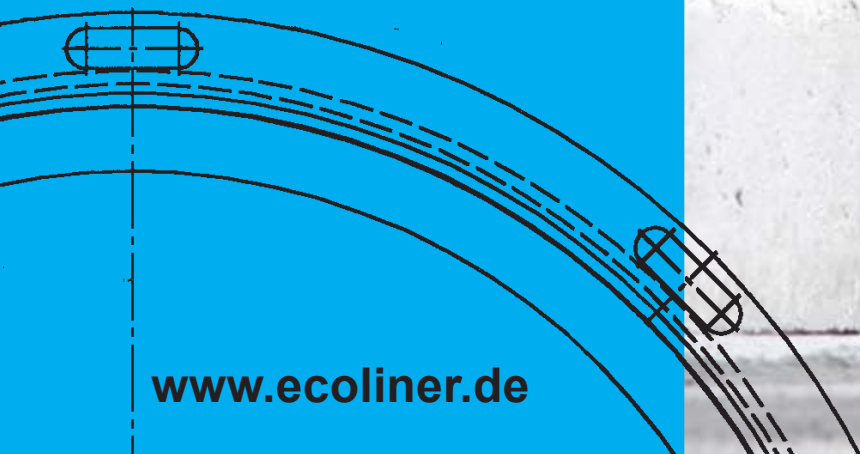


eco Liner[®]

Das Schachtsystem mit
integrierter Dichtung
und einbetoniertem
Lastausgleich



www.ecoliner.de



Sicherheit ab Werk!

Für die Sicherheit der einbetonierten Lastausgleichselemente sorgen die Herstellerwerke mit einer hohen Qualitätssicherung bei der Herstellung. Die Bilder dieser Seiten zeigen die Produktion eines **ecoLiner**-Schachtringes.

1. Aufziehen der **ecoLiner**-Dichtung auf die Untermuffenform aus Stahl
2. Vorsichtiges Einklopfen des **ecoLiner**-Lastausgleichselements in die Aussparungen der Untermuffe (insgesamt acht Stück bei Durchmesser 1000 mm)
3. Aufsetzen der Untermuffenform in die Maschine
4. Verfüllen der Wandung mit Beton
5. Aufpressen der Obermuffenform und Verdichten des Schachtteils
6. Ausheben und Entgraten des fertigen Schachtringes
7. Aufbringen von Stützringen zur Fixierung des Spitzendes
8. Trocknen der Schachtteile
9. Vermessung der Obermuffen

ecoLiner® wird ab Werk mit einbetoniertem Lastausgleich und integrierter Dichtung geliefert!

Der Gesetzgeber versucht, Hersteller und ausführende Unternehmen in die Pflicht zu nehmen, um größtmögliche Sicherheit im Schachtbau zu gewährleisten. Selbst mit qualifizierten und fachlich kompetenten Mitarbeitern können Schächte auf der Baustelle falsch eingebaut werden. Dies ist mit **ecoLiner** nahezu unmöglich.

Einbetonierter Lastausgleich mit integrierter Dichtung = eingebaute Sicherheit!

Die Herstellerwerke verpflichten sich zudem, ihre Schachtteile regelmäßig auf ihre Vertikalbelastung hin bei einem unabhängigen Institut prüfen zu lassen.

Ein besonderes Augenmerk gilt in allen **ecoLiner**-Werken der Sicherheit und Qualität jedes einzelnen Schachtteils.

Daher werden bei der Trocknung sämtliche gefertigten Ringe einer Messung unterzogen, bevor der Werkstempel eingepreßt wird.



Einfache und fehlerfreie Montage auf der Baustelle

- Vermeiden Sie falsche Handhabung und Versetzfehler auf der Baustelle
- Für die fehlerfreie Montage vor Ort gibt es jetzt eine Garantie: **ecoLiner!**
- Komplettes durchgehendes System vom Schachtboden bis zum Konus
- Wandstärke nach DIN: es müssen keine Scherkräfte kompensiert werden
- 100 % Dichtigkeit - kein Fremdwasser
- Integrierte Dichtung in geprüfter Qualität schaltet Montagefehler aus - keine Gewährleistungsprobleme für den Bauunternehmer und den Planer!
- Flächendeckende Herstellung und Lieferung in ganz Deutschland sowie in Teilen Europas
- Sämtliche Durchmesserennweiten von 1000 mm bis 2000 mm verfügbar!
- **ecoLiner:** hoher Qualitätsanspruch – geringe Kosten - richtungsweisend!

Das ist ecoLiner®:
Einfetten, Aufsetzen ...



... Fertig!



Garantiertes Prüfsiegel auf Vertikaldrucklast

Über 60.000 **ecoLiner**-Verbindungen wurden seit 1999 in ganz Deutschland und Europa verbaut - Tendenz stark steigend!

Das erforderliche hohe Qualitäts- und Sicherheitsbewußtsein sowie die Gewährleistungspflicht noch Jahre nach dem Einbau veranlasst Planer und Bauunternehmer zur sorgfältigen Auswahl ihres Schachtsystems. Immer mehr Verantwortliche entscheiden sich daher für **ecoLiner**!

Bei den zweijährlich durchgeführten Messungen eines unabhängigen Prüfinstituts zeigten sich am **ecoLiner**-Schachtring bei 844 kN Drucklast erste Risse, nach DIN reichen nur 400 kN - damit übertrifft **ecoLiner** die Anforderungen der Vertikalbelastung aus der neuen DIN V-4034-1 bei weitem und auch die vieler Wettbewerbsprodukte!

Mit der geprüften Statik des kompletten Schachtes wird zudem die Standfestigkeit des Schachtsystems nachgewiesen.



**Vertikaldruckprüfung nach DIN:
Druck bis zum ersten Riß**

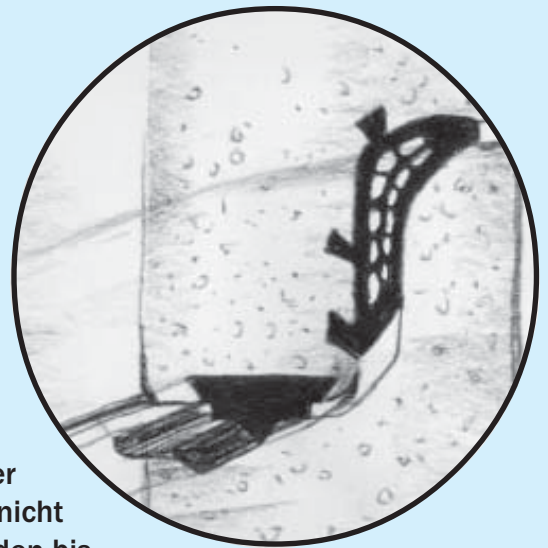




ecoLiner® ist anderen Lastausgleichsverfahren deutlich überlegen

Es liegt am besonderen Material!

Ein gutes Produkt hebt sich von anderen ab, weil es einfach, sicher und langlebig ist. ecoLiner bietet nicht nur gute Qualität vom Schachtboden bis zum Schachthals, sondern eine besondere Beschaffenheit des Materials: Als patentiertes System bietet ecoLiner einen Lastausgleich aus fließendem, nicht federndem Kunststoff, der sämtliche vertikalen Kräfte aufnimmt und ohne punktuelle Verformung gleichmäßig an den umgebenden Beton ableitet.



Dies garantiert:

- den gleichmäßigen, nicht federnden vertikalen Lastenausgleich wie nach der neuen DIN V-4034-1 „Bauausführung“ gefordert!
- dass die Lastenübertragung auf der Stützscharfer stattfindet und nicht auf dem „schwachen“ Spitzende!



ecoLiner garantiert zu 100 Prozent die Umsetzung der neuen DIN - und übertrifft damit den Stand der Technik!

Flächendeckende Herstellung und Lieferung von ecoLiner®-Systemkomponenten



HACON Betonwerke
Gewerbstraße 9
18299 Kritzkow

Baumschulenweg 41
25462 Rellingen

HABA-Betonwerke
Langschwert 72
84518 Garching/Alz

Holzhauserstr. 16
84576 Teising

Gerwerbestr. 2
86842 Türkheim

Pomßer Landstraße
04668 Großsteinberg

Allgäustr. 32
D-88317 Aichstetten

Freilehnmühle 14
A-3133 Nußdorf ob der Traisen

ul.A. Mickiewcza 3
P-47-143 Ujazd

Rinninger Betonwaren
Stolzenseeweg 9
88353 Kißlegg/Allgäu

UNGLEHRT GmbH & Co. KG
Darast 5
87730 Bad Grönenbach

Allgäuerstr. 31
87700 Memmingen

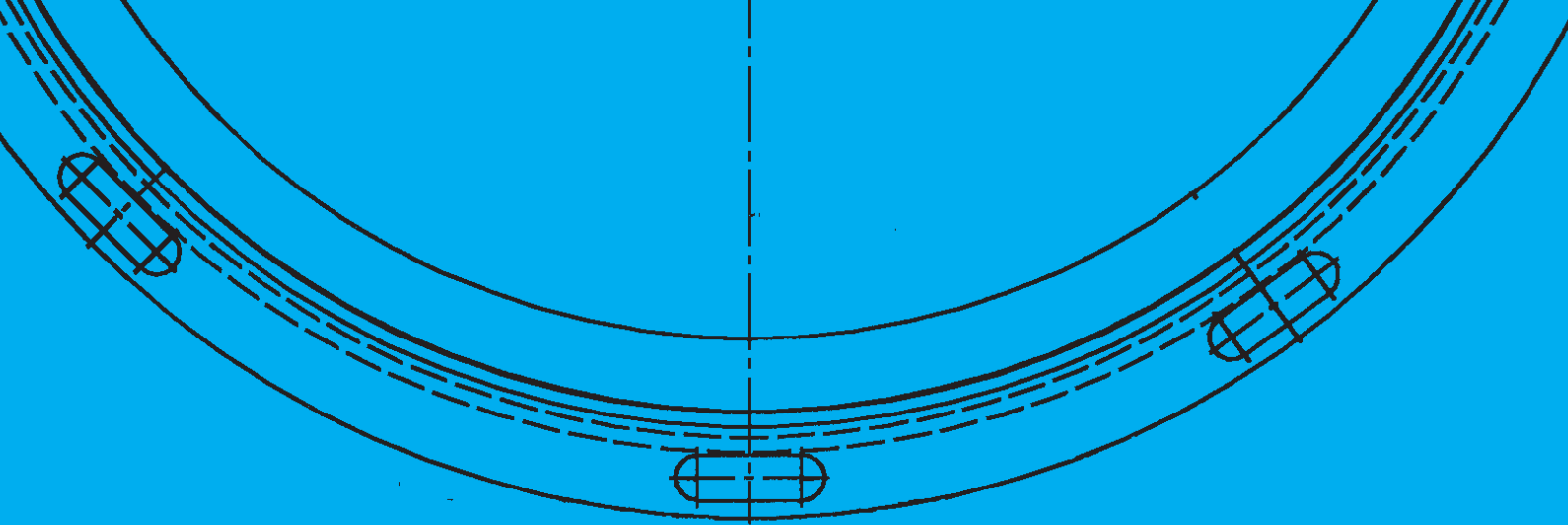
Erzstraße 4
08616 Brand-Erbisdorf

Georg Huber GmbH & Co.KG
Bahnhofstraße 10
92444 Rötz

Industriestr. 3
92442 Wackersdorf

Budowlane Paech
Ul.B. Chrobrego 20b
P-64-400 Miedzzychod

www.ecoliner.de



**Denn es ist zuletzt doch nur der Geist, der jede
Technik lebendig macht.**

Johann Wolfgang von Goethe, (1749 - 1832)